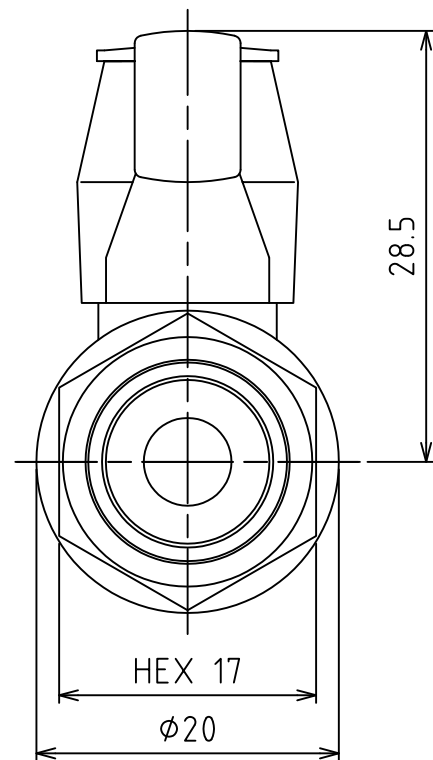



パーツ一覧					
項目	数量	名前	材料	規格	注釈
1	1	ボディ	C3771BE (Cd 75ppm以下)		Ep-Cu/Ni,Cr
2	1	ソケット	C3604BD (Cd 75ppm以下)		Ep-Cu/Ni,Cr
3	1	ボール	C3604BD (Cd 75ppm以下)		Ep-Cu/Ni,Cr
4	1	ステム	C3604BD (Cd 75ppm以下)		
5	2	シート	PTFE		
6	1	リンフ	C2801P		
7	2	Oリング	NBR		種 A
8	1	標準ハンドル	PBT-BT1030		ブラック
9	1	ビス	SWRM 10R (三価クロム)		P2ハイドレックス
10	1	白線キャップ	PBT-BT1030		ブラック



使用圧力	MAX 0.98MPa (10kgf/cm ²)			
使用温度	-10℃~+80℃ (凍結無き事)			
耐圧試験	1.96MPa (20kgf/cm ²)			
気密試験	0.59MPa (6kgf/cm ²)			
製品重量	約 71 g			
	第3角法	単位 mm	尺度 2:1	日付 2012/07/24
承認 水田	検図 水田	材質		
設計 水田	製図 渡辺紀	備考		
 アソフ株式会社 <small>ASOH CO., LTD.</small>		品名	I-18-1 両内PT型 BW-9022R	
		図番	1R-BW9022	